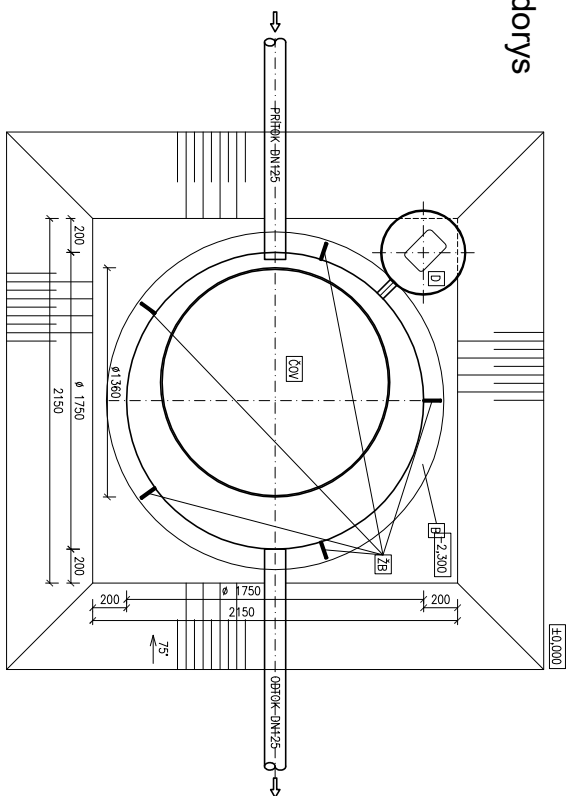


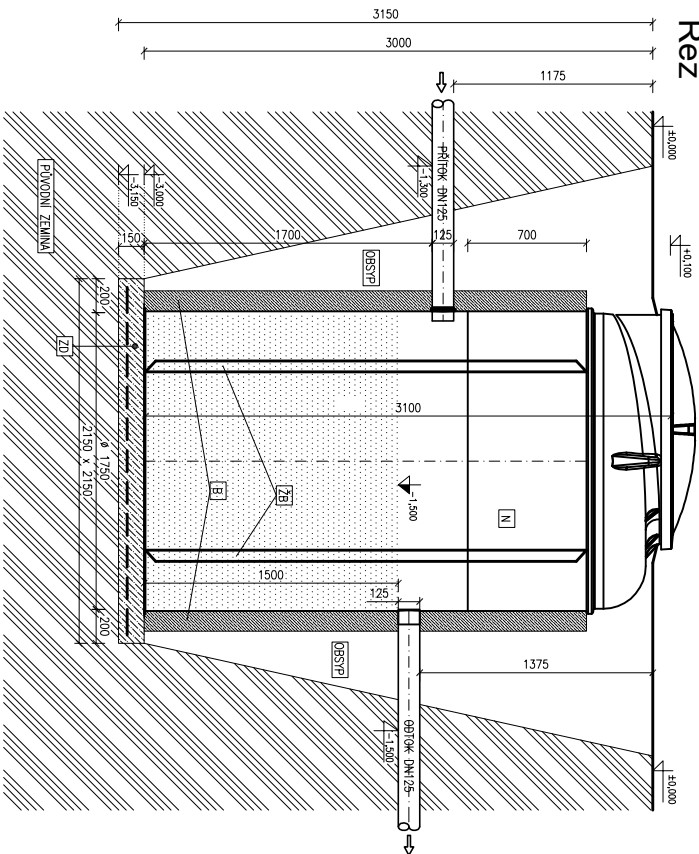
# Osazení ČOV AT12/AT12 PLUS + nástavec 700 mm + žebra pro obetonování

V místě, kde je vysoká hladina spodní vody nebo jilovité podloží, je nutno nádrž ČOV alespoň částečně obetonovat i s nástavci

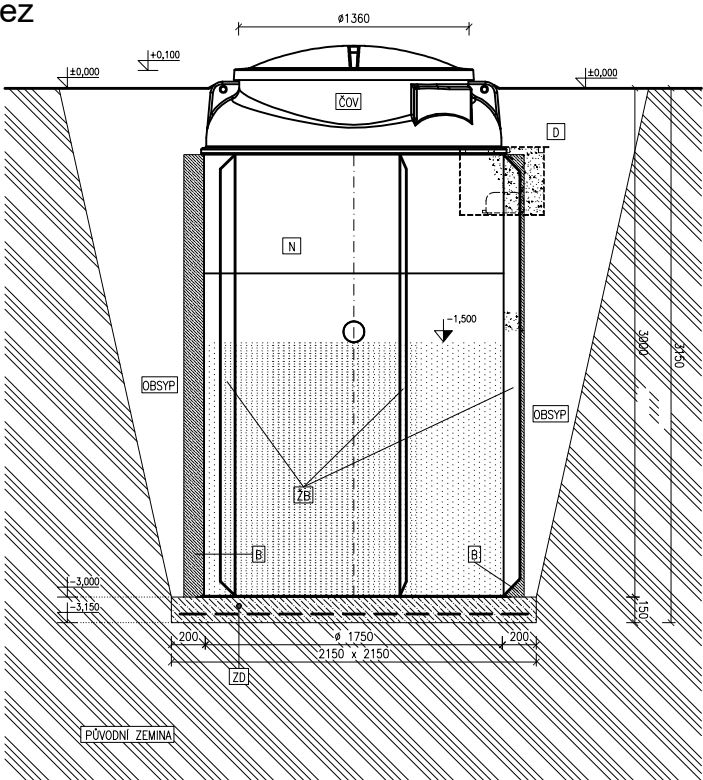
## Půdorys



## Řez



## Řez



### Legenda:

- ČOV BIOLÓGICKÁ ČISTIČNA OPADNÍCH VOD  
TYP: AQUATEC AT12
- D PĚSTOVÁ MŔZKA Ø1750mm, v.2400mm
- ZD PLASTOVÁ MŔZKA NA DIMCHADLO Ø500mm, v.400mm
- BETONOVÁ ZÁKLADOVÁ DESKA S KARI SÍŤ  
BETON B15, KARI SÍŤ Q188
- ČOV PŘÍPEK NEBO PŘÍROK PŘEVAŘ. SÍŤEK  
PŘÍROK NEBO PŘÍPEK ČOV Z KATROVANÉHO VÝKOPOVÉHO MATERIÁLU  
BEZ KAMENŮ A VILU
- N NÁSTAVEC
- B OBETONOVÁNÍ BETON B15, KARI SÍŤ Q188
- ZB ŽEBRA PRO OBETONOVÁNÍ



Aquatec AT12/AT12 PLUS + nástavec 700 mm + žebra pro obetonování (při vysoké hladině spodní vody nebo jílu)