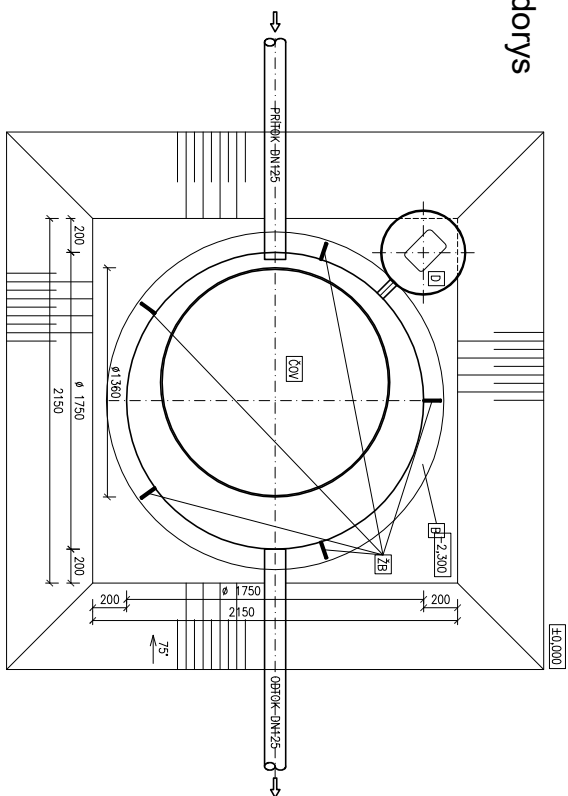


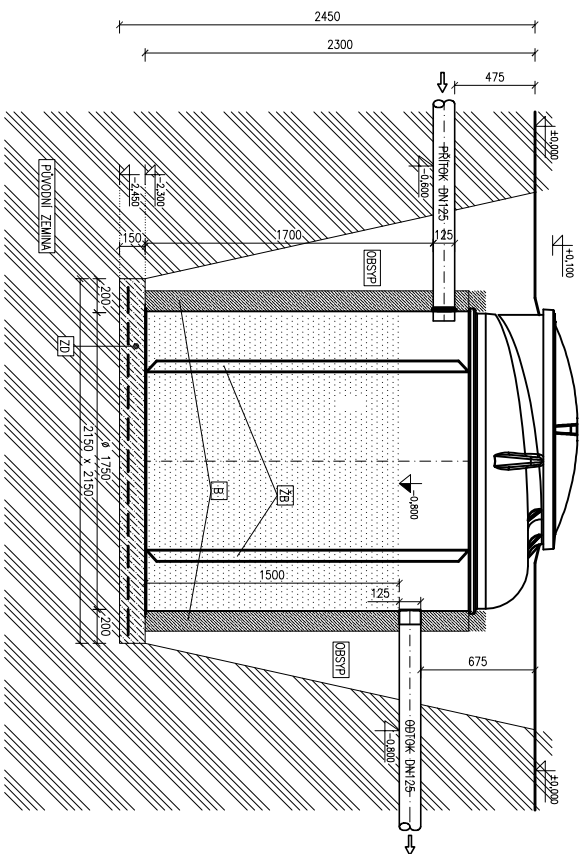
# Osazení ČOV AT12/AT12 PLUS se základním nastavcem + žebra pro obetonování

V místě, kde je vysoká hladina spodní vody nebo jílovité podloží, je nutno nádrž ČOV alespoň částečně obetonovat i s nastavci!

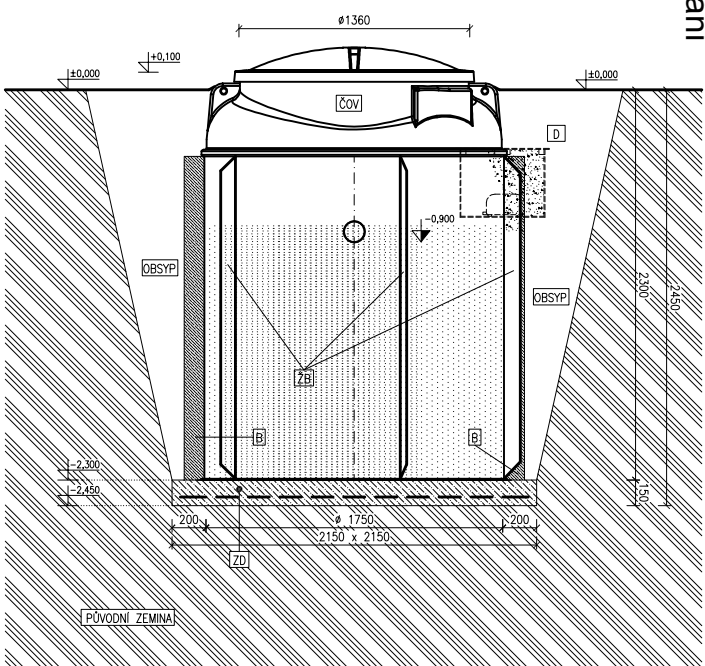
## Půdorys



## Řez



## Řez



### Legenda:

- ČOV BIOLÓGICKÁ ČISTÍRNA OPADNÍCH VOD  
TYP: AQUATEC AT12
- D PĚSTOVÁ MŇRŽ Ø1750mm, v.2400mm
- ZD PĚSTOVÁ MŇRŽ NA DŮMCHADLO Ø500mm, v.400mm
- ZB BETONOVÁ ZÁKLADOVÁ DESKA S KARI SÍŤI  
BETON B15, KARI SÍŤ Q188
- OBSTP PĚSEK NEBO ŠROTKOVÝ PĚSŤEK  
PŘÍRODNĚ ZPĚTNĚ OBSTP Z KATROVANĚHO VÝKOPOVĚHO MATERIÁLU  
BEZ KAMENŮ A VÍLU
- B OBETONOVÁNÍ BETON B15, KARI SÍŤ Q188
- ZB OBETONOVÁNÍ
- ZD ŽEBRA PRO OBETONOVÁNÍ