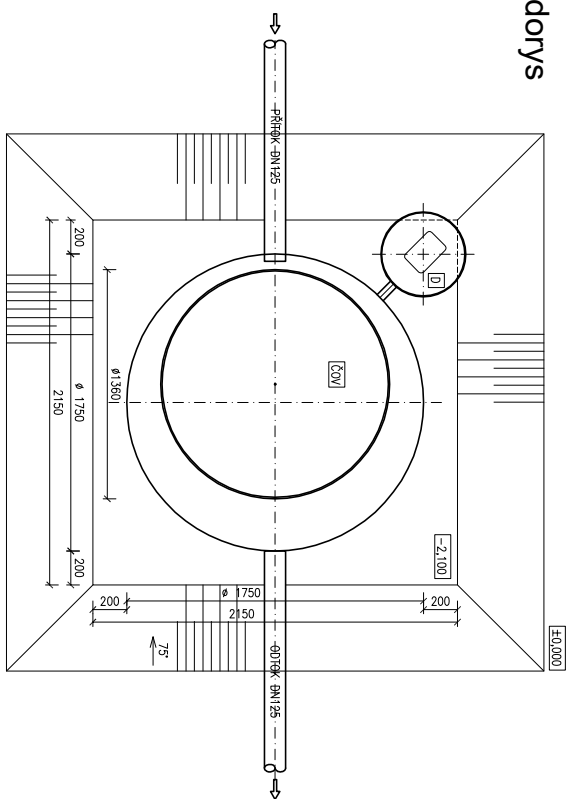
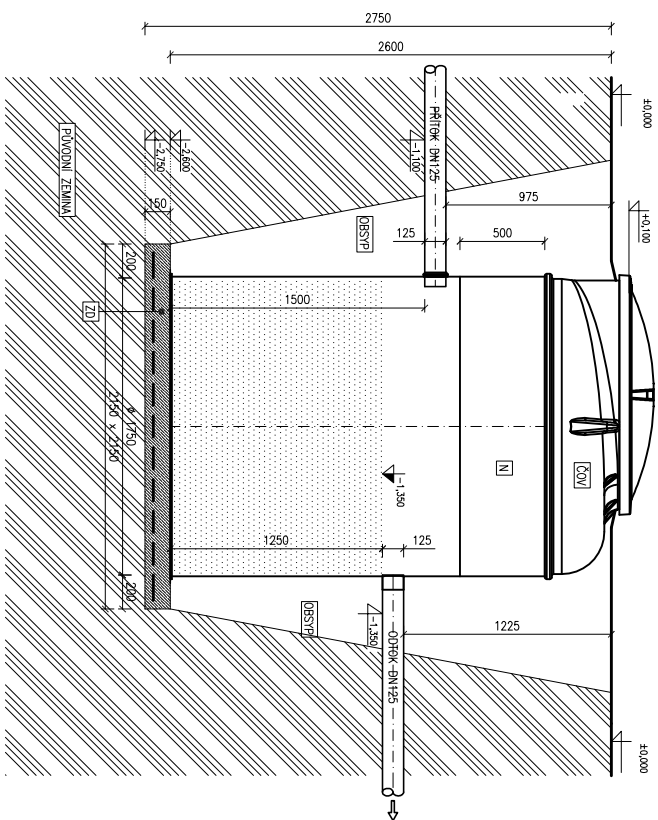


# Osazení ČOV AT10/AT10 PLUS + nástavec 500 mm (bez výskytu podzemní vody)

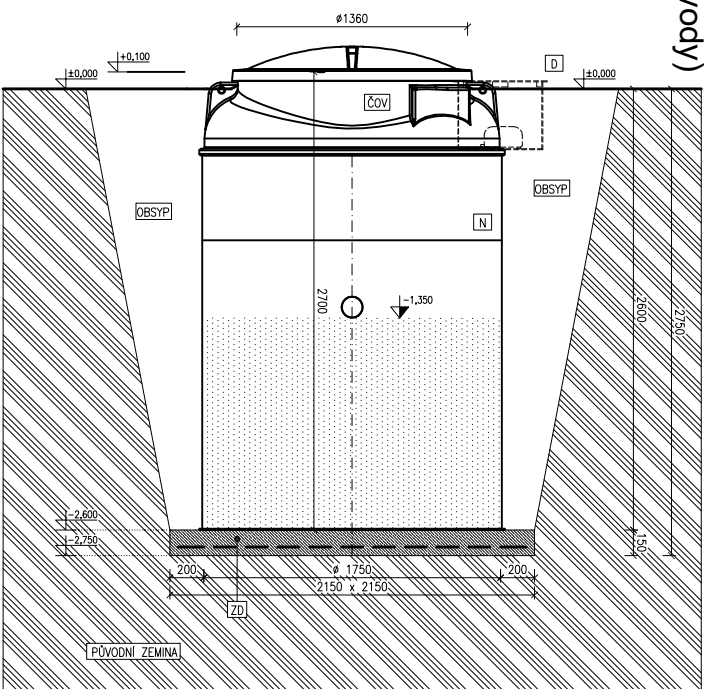
## Půdorys



## Řez



## Řez



### Legenda:

- ČOV BIOLGICKÁ ČISTIRNA ODPADNÍCH VOD  
TYP: AQUATEC AT10  
PLASTOVÁ NADŘEŽ Ø1750mm, v.2200mm
- D PLASTOVÁ NADŘEŽ NA DMYCHALO Ø500mm, v.400mm
- ZD BETONOVÁ ZAKLADNÍ DESKA S KARI SÍTI  
BETON B15, KARI SÍŤ Q188
- OBSTP PÍSKA NEBO TŘOŠKAVÉ DROBNÝ ŠTEK  
PŘIPOJENÉ PLETIVÝ OBSTP Z KAPROVANÉHO VYKOPOVÉHO MATERIÁLU  
BEZ KAMENŮ A JILU
- N NÁSTAVEC