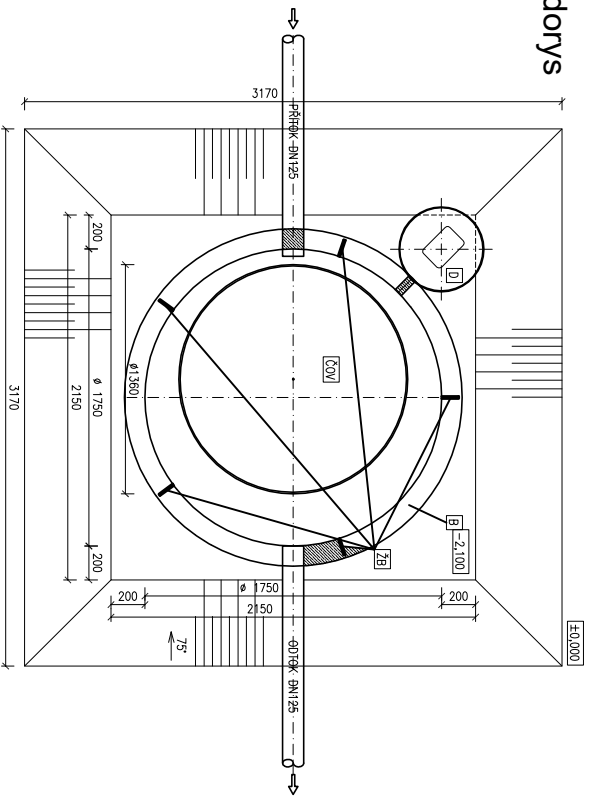


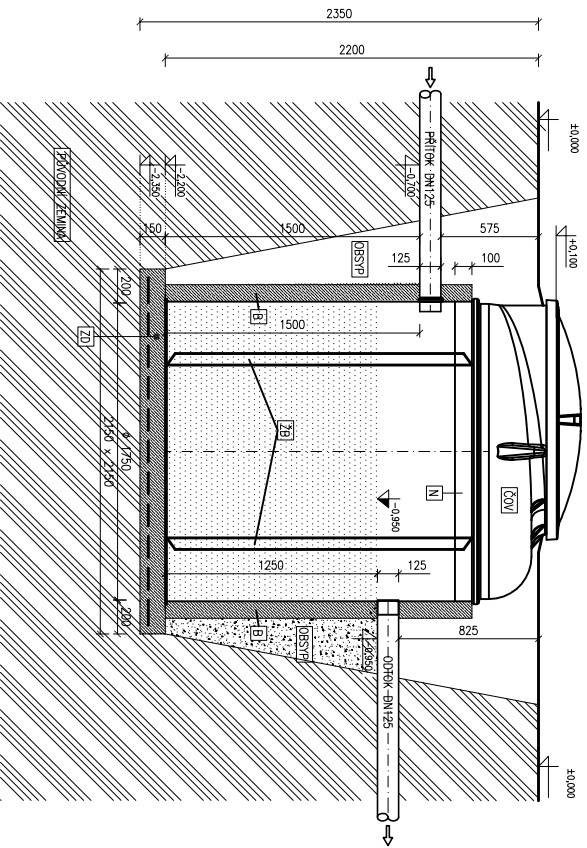
Osazení ČOV AT10/AT10 PLUS + nástavec 100 mm + žebra pro obetonování

V místě, kde je vysoká hladina spodní vody nebo jílovité podloží, je nutno nádrž ČOV alespoň částečně obetonovat i s nástavci

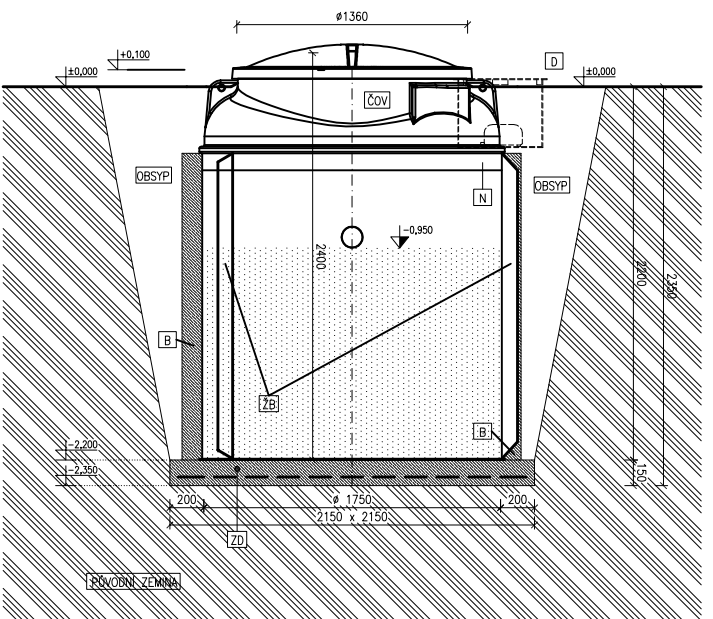
Půdorys



Řez



Řez



Legenda:

- [ČOV] BIOLÓGICKÁ ČISTÍRNA ODPADNÍCH VOD
TYP: AQUATEC AT10
PLASTOVÁ NADŘEŽ Ø1750mm, v.2200mm
- [D] PLASTOVÁ NADŘEŽ NA DMYCHADLO Ø500mm, v.400mm
- [ZD] BETONOVÁ ZÁKLADNÍ DESKA S KARI SÍTI
BETON B15, KARI SÍŤ Q188
- [OBSYP] PÍSEK NEBO TŘOJKVĚ DROBNÝ ŠTEPK
PŘIHOŘELÝ PĚŤNÝ OBSYP Z KARIKOVANÉHO VYKOPOVÉHO MATERIÁLU
BEZ KAMENŮ A JILU
- [B] OBETONOVÁNÍ BETON B15, KARI SÍŤ Q188
- [ZB] ŽEBRA PRO OBETONOVÁNÍ
- [N] NÁSTAVEC