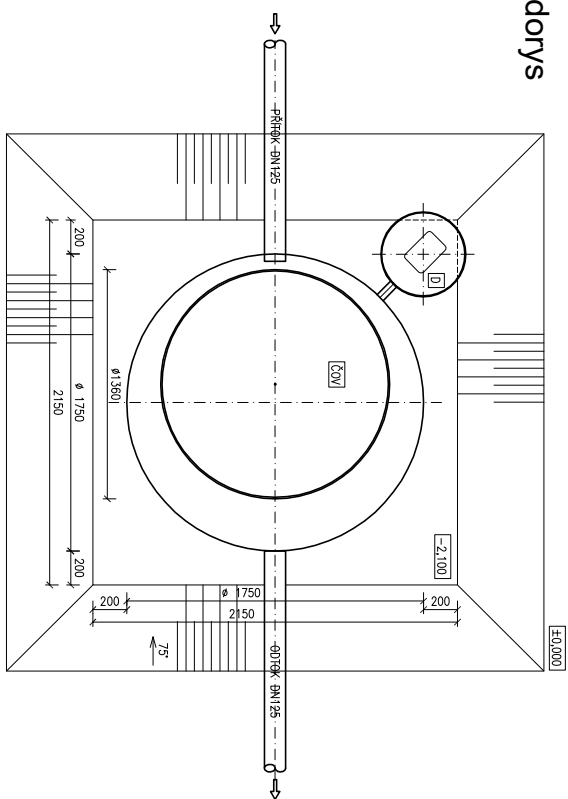
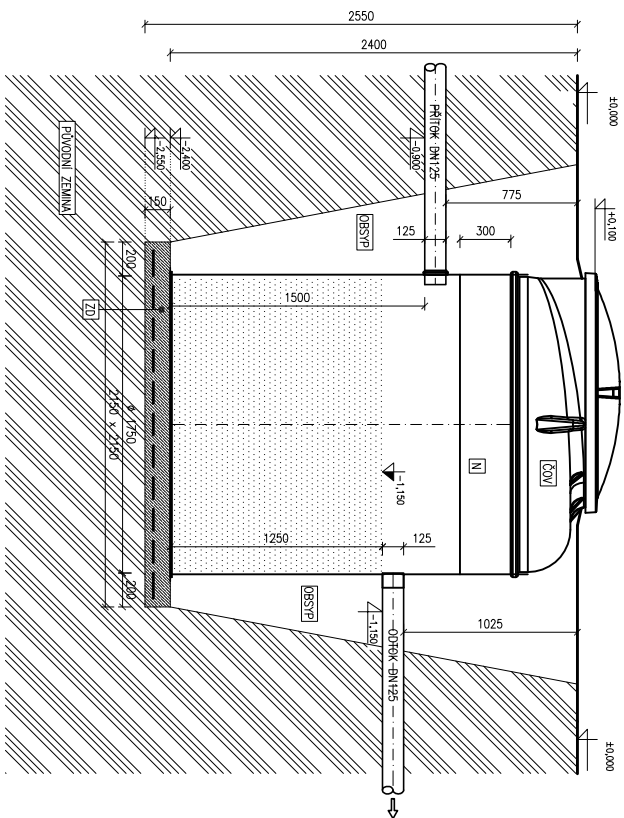


Osazení ČOV AT10/AT10 PLUS + nástavec 300 mm (bez výskytu podzemní vody)

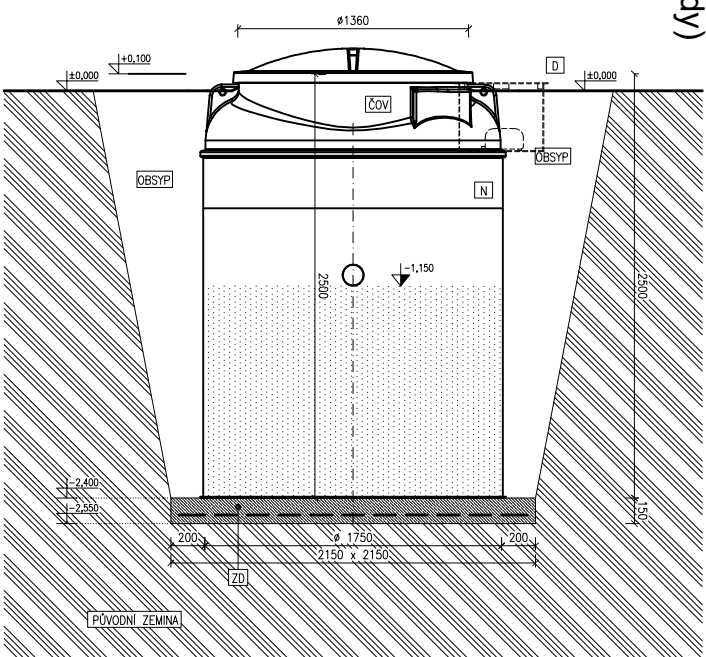
Půdorys



Řez



Řez



Legenda:

- ČOV BIOLGICKÁ ČISTÍRNA OPANONICH VOD
- TYP: AQUATEC AT10
- PLASTOVÁ NADŘEŽ Ø1750mm, v.2200mm
- D PLASTOVÁ NADŘEŽ NA DMYCHADLO Ø500mm, v.400mm
- ZD BETONOVÁ ZAKLADNÍ DESKA S KARI SÍTI
- BETON B15, KARI SÍŤ Q188
- OBSTP PÍSEK NEBO TROJNÝ DROBNÝ ŠTEPK
- PÍSEK NEBO TROJNÝ DROBNÝ ŠTEPK
- BEZ KAMENŮ A JILU
- N NÁSTAVEC