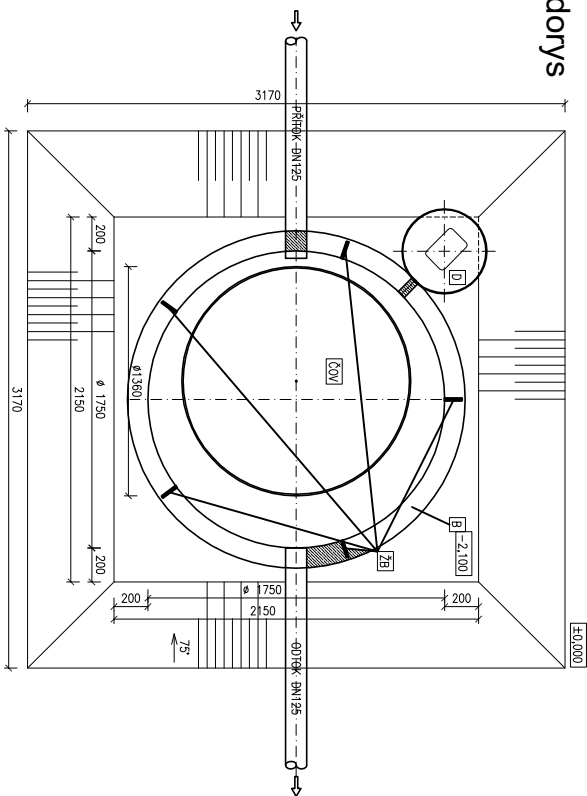


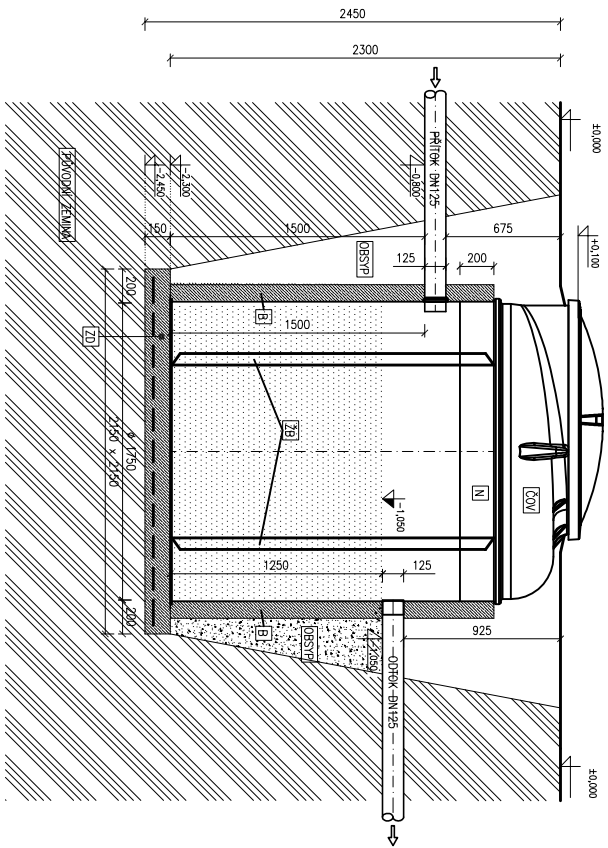
# Osazení ČOV AT10/AT10 PLUS + nástavec 200 mm + žebra pro obetonování

V místě, kde je vysoká hladina spodní vody nebo jílovité podloží, je nutno nádrž ČOV alespoň částečně obetonovat i s nástavci

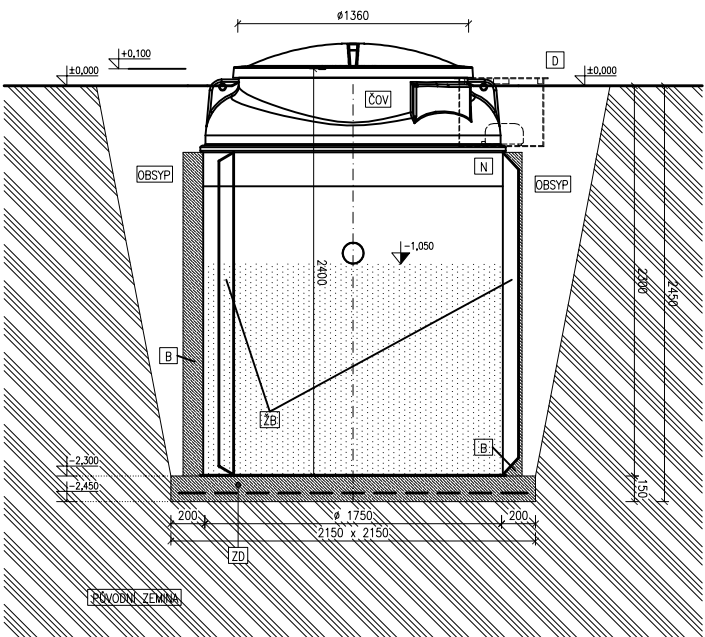
## Půdorys



## Řez



## Řez



### Legenda:

- ČOV BIOLGICKÁ ČISTÍRNA ODPADNÍCH VOD  
TYP: AQUATEC AT10  
PLASTOVÁ NADŘEŽ Ø1750mm, v.2200mm
- D PLASTOVÁ NADŘEŽ NA DMYCHADLO Ø500mm, v.400mm
- ZD BETONOVÁ ZAKLADNÍ DESKA S KARI SÍTI  
BETON B15, KARI SÍŤ Q188
- OBSTP PÍSEK NEBO TŘOJKVĚ DROBNÝ ŠTEPK  
PÍSEK NEBO TŘOJKVĚ DROBNÝ ŠTEPK  
BEZ KAMENŮ A JILU
- B OBETONOVÁNÍ BETON B15, KARI SÍŤ Q188
- ZB ŽEBRA PRO OBETONOVÁNÍ
- N NÁSTAVEC



Aquatec AT10/AT10 PLUS + nástavec 200 mm + žebra pro obetonování (při výšce podzemní vody nebo jílu)